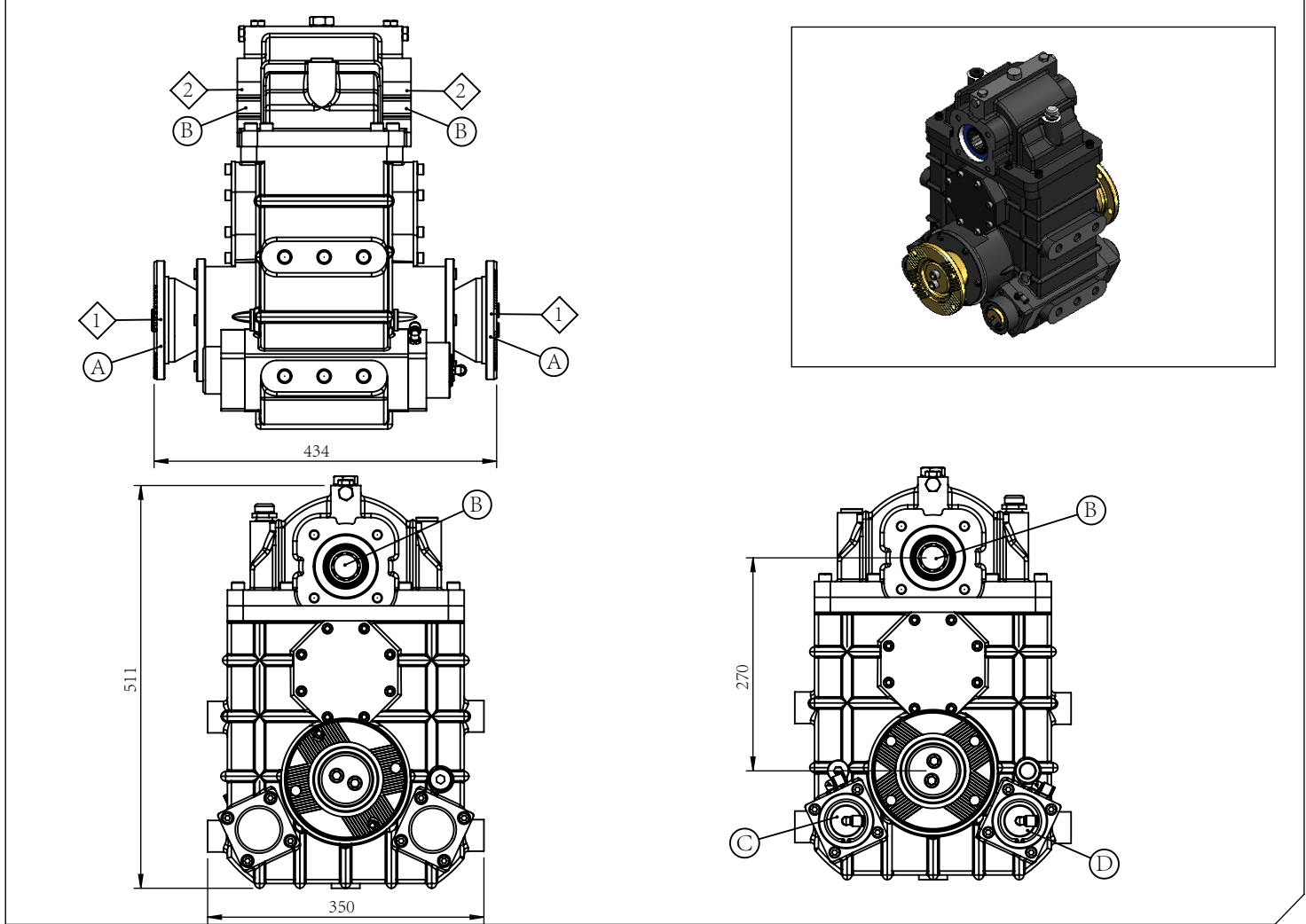


车辆类型	用于消防，道路养护车辆
分动箱类型	垂直中载荷断轴取力器 "边行车边泵水功能"

产品编码
UARA.801



产品示意图



组件详情

A : DIN 150 (交叉)-DIN 180 (交叉)-DIN 180
 B : DIN 100 (6洞) - DIN 120 (4洞) - ISO DIN 5462 - UNI DIN 5463
 C : 进气口 (结合)
 D : 进气口 (脱开)

技术参数

输出口	最大功率	最大扭矩		速比	安装类型	控制类型
	@1000 rpm	Nm	kgm			
1		7848	800	1/1	断轴	气动
2	135 kW			1/1.84 1/2.25	重量	旋向
3					128 kg	与输入相同



办公室
 电话号码: +90 312 354 05 39 传真:
 +90 312 354 34 59
 7. Sokak No: 9
 Ostim / ANKARA
 电子邮: info@kozmaksan.com.tr

工厂
 电话号码: +90 312 267 39 71 传真:
 +90 312 267 38 72 AOS. 1. OSB.
 Erkunt Cad. No: 6 Sincan /
 ANKARA
 网站: www.kozmaksan.net